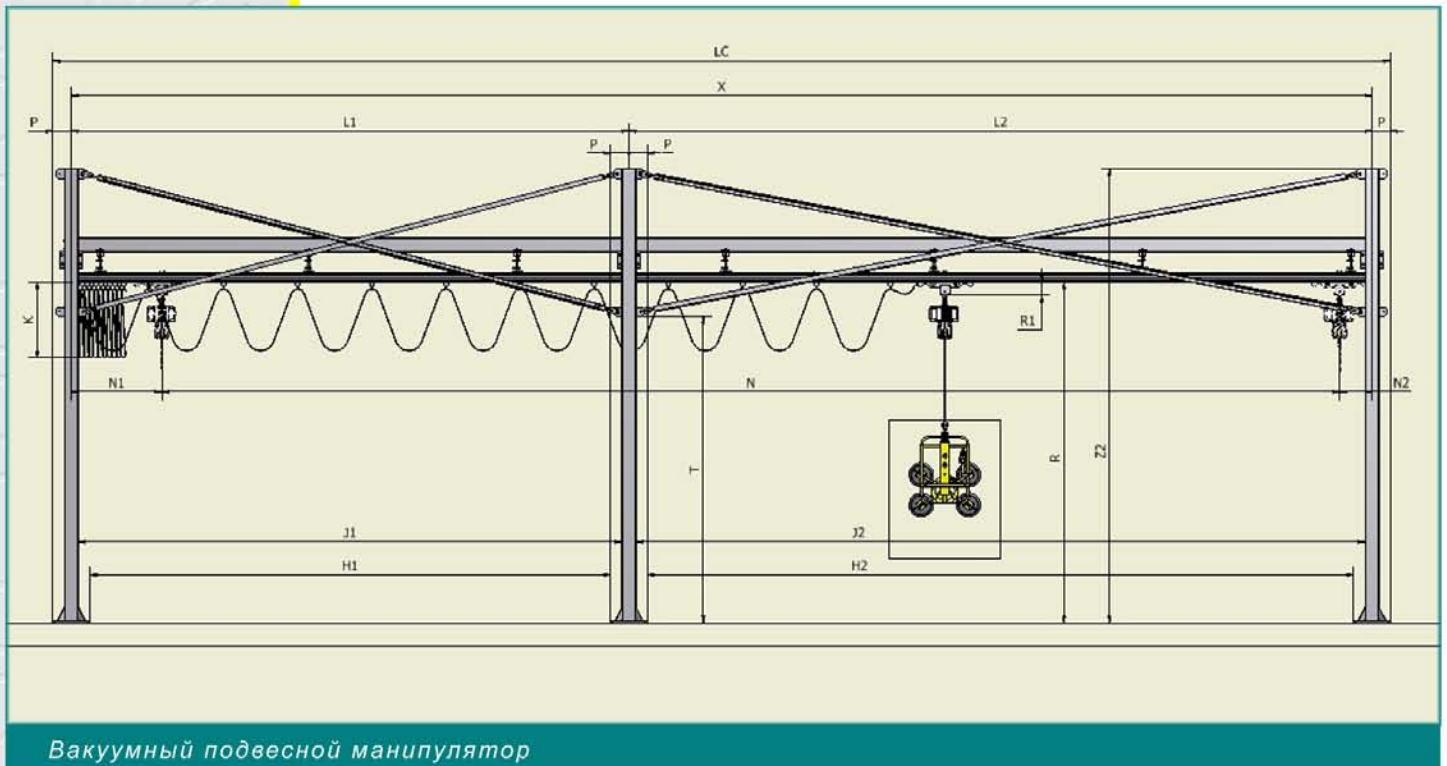


Вакуумный подвесной манипулятор

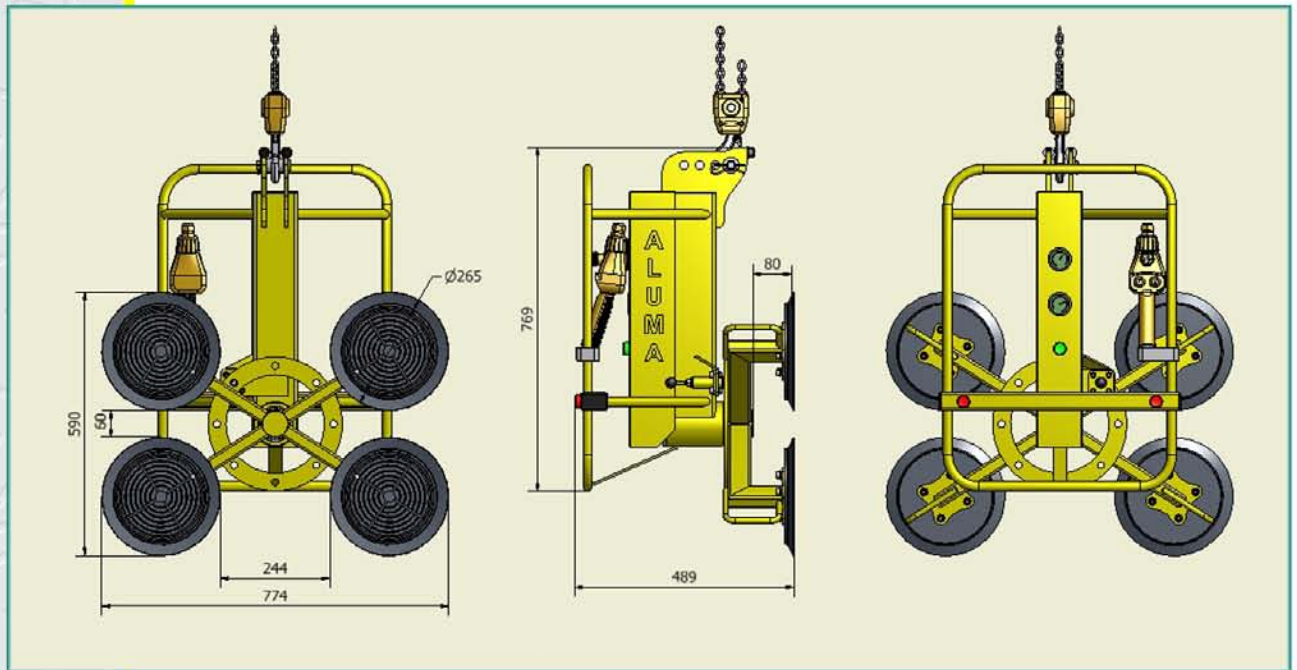
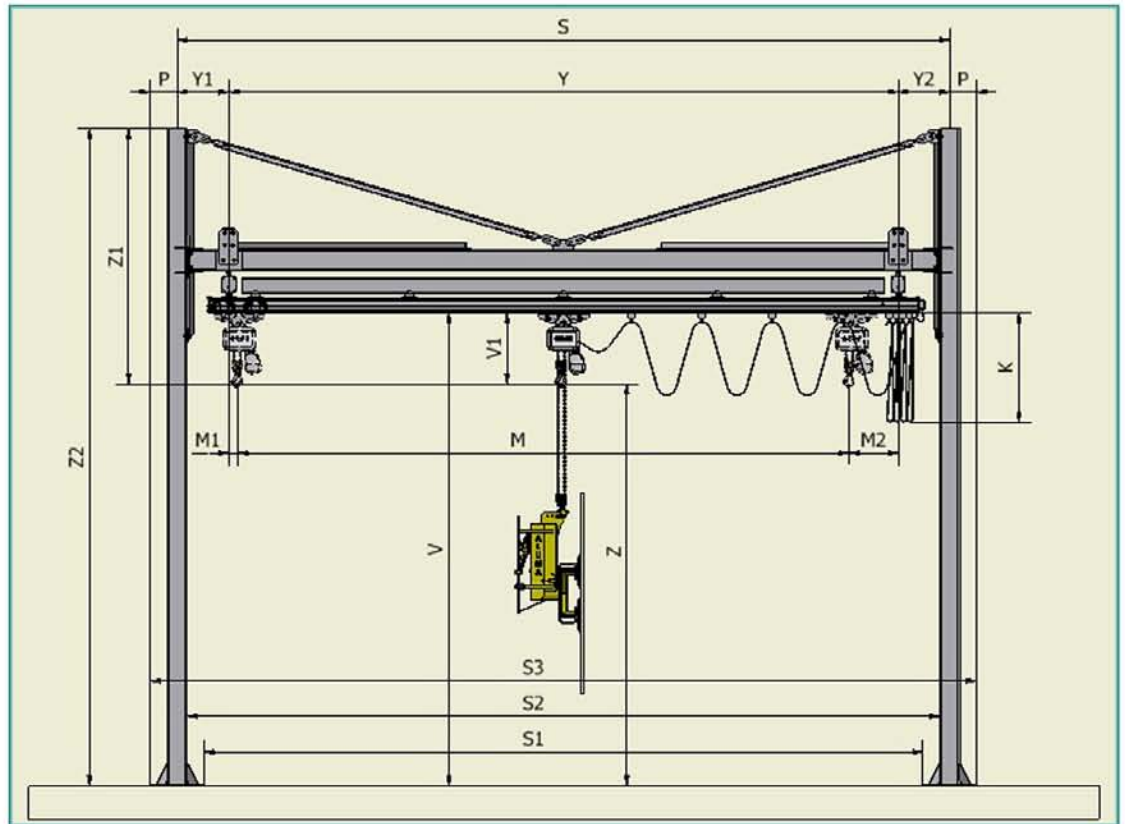


Подвесная система:

- Полностью металлическая конструкция.
- Адаптация под конкретные размеры помещения с возможностью добавления новых секций.
- Использование рельсовой системы закрытого типа.
- Возможность встраивания дополнительных мостов.

Вакуумный манипулятор:

- Простота в использовании и управлении.
- Органы управления обеспечивают удобство при работе с грузом.
- Небольшие размеры и маленький вес манипулятора.
- Вакуумная система с регулируемым отключением эжектора – экономия на сжатом воздухе.
- Встроенная система для быстрого захвата груза.
- Обеспечение бесперебойной работы.
- Съёмный пульт управления позволяет контролировать ситуацию при крупногабаритных грузах.



подъем макс.2750 мм	400/230 В 50 Гц 1 кВт с тормозом	6 - 8 бар 78 л / мин	макс. 500 кг	a=6000 мм b=4840 мм c=3790 мм

Возможно изготовление по индивидуальному плану.