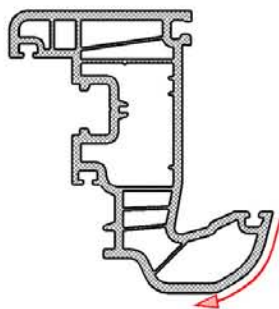


Wir möchten mit Ihnen wachsen



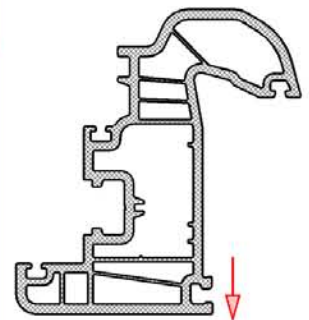
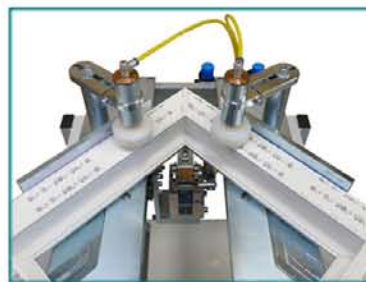
Verputzen von Radien und schrägen
Inneneckenflächen

COMBI RADIUS



Inneneckenverputzen.
Beliebige Profilform

Anlage für Inneneckenverputzen COMBI RADIUS



Verputzen der Innenecke
für Glasleiste

- Verputzen von Radien und schrägen Inneneckenflächen auf den PVC – Profilen sehr effektiv, günstig und hochwertig.
- Verputzen der Innenecke für Glasleiste.
- Für jedes Profilsystem einsetzbar.
- Ablauf automatisch , Auflegen des Elementes mit der Hand.
- Einfache Bedienung durch den Fusshebel.
- Geeignet als zusätzliche Anlage zum Schweissraupenverputzer.

Maschinen für die Bearbeitung der ALU-, Fe- und PVC -Profile

ALUMA ČS s. r. o. • ul. A. Dubčeka 291 • SK - 013 03 Krasňany, okr. Žilina • tel.: +421-70/41-569 26 79 • fax: +421-70/41-569 26 78
E-mail: alumacs@alumacs.eu • Internet: www.alumacs.sk