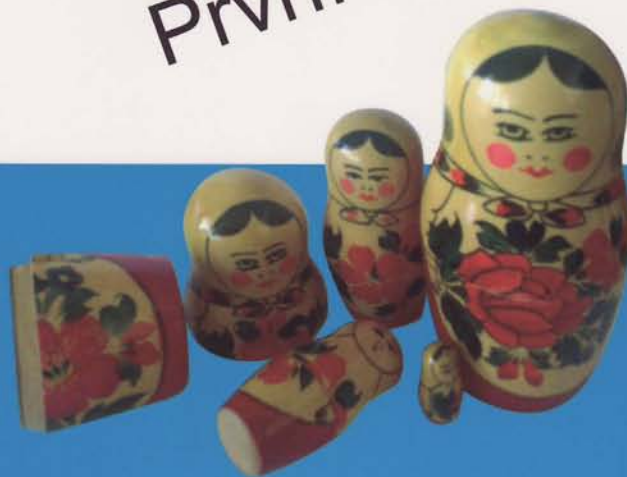


Alžbeta Košíková

Первые шаги
Prvé kroky
První kroky



ruský jazyk

русский язык

ŠKOLMÉDIA

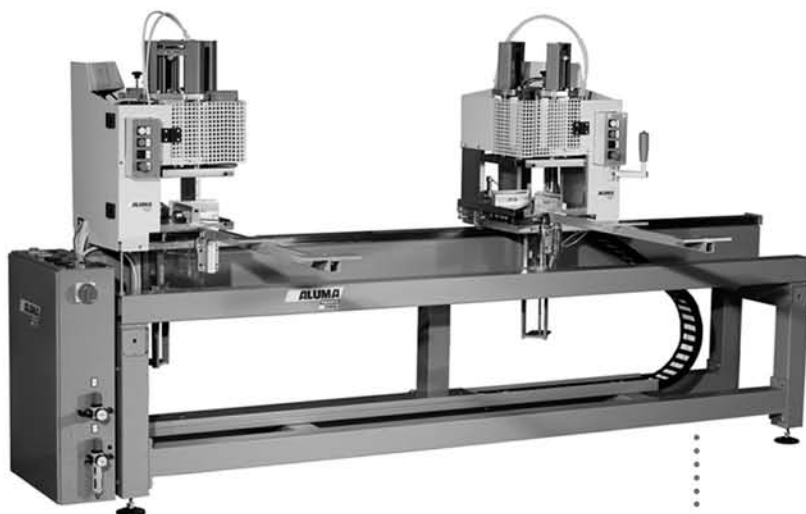
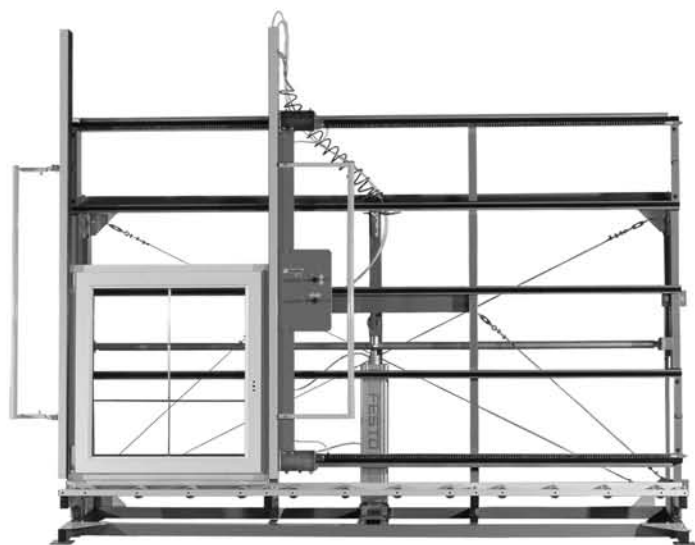


2007



Пила для штапика NOVA

Комплексная импортная фреза APCUS M/P

Сверлильно-фрезерный автомат
PANTOMATДвухголовый сварочный
аппарат для ПВХ профилей
APOLLO 2A/2A PLUSСтенд контроля и застекления
ELAN ZS BASIC

ALUMA ČS, s. r. o.

ul. A. Dubčeka 291

SK - 013 03 Krasňany, okr. Žilina

tel +421/0/41-569 26 79

fax: +421/0/41-569 26 78

www.alumacs.sk

email: pavol.vitek@alumacs.sk